

Atenção: Nesta prova, considera-se uso correto da Língua Portuguesa o que está de acordo com a norma padrão escrita.

Leia o texto a seguir para responder às próximas 3 (três) questões.

Ninguém se banha duas vezes no mesmo rio

Estou deitado na margem. Dois barcos, presos a um tronco de salgueiro cortado em remotos tempos, oscilam ao jeito do vento, não da corrente, que é macia, vagarosa, quase invisível. A paisagem em frente, conheço-a. Por uma aberta entre as árvores, vejo as terras lisas da lezíria, ao fundo uma franja de vegetação verde-escura, e depois, inevitavelmente, o céu onde boiam nuvens que só não são brancas porque a tarde chega ao fim e há o tom de pérola que é o dia que se extingue. Entretanto, o rio corre. Mais propriamente se diria: anda, arrasta-se - mas não é costume.

Três metros acima da minha cabeça estão presos nos ramos rolos de palha, canalhas de milho, aglomerados de lodo seco. São os vestígios da cheia. À esquerda, na outra margem, alinham-se os freixos que, a esta distância, por obra do vento que lhes estremece as folhas numa vibração interminável, me fazem lembrar o interior de uma colmeia. É o mesmo fervilhar, numa espécie de zumbido vegetal, uma palpitação (é o que penso agora), como se dez mil aves tivessem brotado dos ramos uma ansiedade de asas que não podem perder voo.

Entretanto, enquanto vou pensando, o rio continua a passar, em silêncio. Vem agora no vento, da aldeia que não está longe, um lamentoso toque de sinos: alguém morreu, sei quem foi, mas de que serve dizê-lo? Muito alto, duas garças brancas (ou talvez não sejam garças, não importa) desenham um bailado sem princípio nem fim: vieram inscrever-se no meu tempo, irão depois continuar o seu, sem mim.

Olho agora o rio que conheço tão bem. A cor das águas, a maneira como escorregam ao longo das margens, as espadanas verdes, as plataformas de limos onde encontram chão as rãs, onde as libélulas (também chamadas tira-olhos) pousam a extremidade das pequenas garras – este rio é qualquer coisa que me corre no sangue, a que estou preso desde sempre e para sempre. Naveguei nele, aprendi nele a nadar, conheço-lhe os fundões e as locas onde os barbos pairam imóveis. É mais do que um rio, é talvez um segredo.

E, contudo, estas águas já não são as minhas águas. O tempo flui nelas, arrasta-as e vai arrastando na corrente líquida, devagar, à velocidade (aqui, na terra) de sessenta segundos por minuto. Quantos minutos passaram já desde que me deitei na margem, sobre o feno seco e doirado? Quantos metros andou aquele tronco apodrecido que flutua? O sino ainda toca, a tarde teve agora um arrepio, as garças onde estão? Devagar, levanto-me, sacudo as palhas agarradas à roupa, calço-me. Apanho uma pedra, um seixo redondo e denso, lanço-o pelo ar, num gesto do passado. Cai no meio do rio, mergulha (não vejo, mas sei), atravessa as águas opacas, assenta no lodo do fundo, enterra-se um pouco. Mudou de sítio, talvez o inverno arraste para mais longe, o restitua à margem donde o tirei. Talvez ali fique para sempre.

Desço até à água, mergulho nela as mãos, e não as reconheço. Vêm-me da memória outras mãos mergulhadas noutra rio. As minhas mãos de há trinta anos, o rio antigo de águas que já se perderam no mar. Vejo passar o tempo. Tem a cor da água e vai carregado de detritos, de pétalas arrancadas de flores, de um toque vagaroso de sinos. Então uma ave cor de fogo passa como um relâmpago. O sino cala-se. E eu sacudo as mãos molhadas de tempo, levando-as até aos olhos – as minhas mãos de hoje, com que prendo a vida e a verdade desta hora.

SARAMAGO, José. Deste mundo e do outro. Lisboa: Caminho, 1985.

1. Analise as afirmativas sobre as reflexões do narrador do texto e assinale a alternativa **INCORRETA**.
 - a) O narrador compara o correr do rio ao passar do tempo. Assim como a água passa e não volta, sempre fluindo na mesma direção, o tempo passa e não volta.
 - b) O narrador tenta reter com suas mãos, no presente, “a vida e a verdade” daquela hora. Ele sabe que tudo vai passar, pois o tempo é efêmero.
 - c) Como o tempo passa rapidamente, as águas também fluem e mudam. Portanto, são as mesmas águas de quando ele ali adormeceu.
 - d) A “ave cor de fogo”, que passa como um relâmpago, representa o despertar do narrador que, depois de ver o passado se esvaindo e o sino calando-se, volta à realidade, ao presente.
2. Observe o seguinte período retirado do texto: “Devagar, **levanto-me**, sacudo as palhas agarradas à roupa, **calço-me**.”

Com relação à colocação pronominal, assinale a alternativa que oferece a definição correta sobre os termos grifados.

 - a) Podemos classificá-los como ênclise.
 - b) A classificação correta é mesóclise, pois os verbos estão no presente do indicativo.
 - c) Há nesses verbos o emprego da próclise, pois antes do verbo há uma palavra que atrai o pronome, no caso, o advérbio “**devagar**”.
 - d) Não há colocação pronominal nestes verbos, pois não existem pronomes pessoais oblíquos.
3. Analise as afirmativas sobre a flexão nominal e verbal das palavras destacadas neste trecho: “E eu **sacudo** as mãos **molhadas** de tempo, levando-as até aos **olhos** – as minhas mãos de hoje, com que prendo a **vida** e a verdade desta hora.”

Assinale a afirmativa **INCORRETA**:

 - a) O adjetivo **molhadas** é flexionável morfologicamente em gênero e número.
 - b) O substantivo **vida** não pode ser flexionado em número.
 - c) O verbo **sacudo** encontra-se no presente do indicativo e na primeira pessoa do singular.
 - d) O substantivo **olhos** apresenta flexão número plural.

Leia o texto a seguir para responder às próximas 2 (duas) questões.

A GERAÇÃO QUE VAI MUDAR O MUNDO

Rodrigo Cardoso, Mariana Brugger e Andres Vera

Eles são otimistas, acreditam que podem fazer a diferença, _____ espírito empreendedor e são _____. Também podem ser descritos como narcisistas, excessivamente confiantes e um tanto mimados. O retrato dos jovens nascidos entre os anos 1980 e 2000 depende do ângulo escolhido e da lente utilizada. Mas a juventude de hoje, que cresceu embalada pela maior revolução tecnológica dos últimos tempos, a internet, vem transformando o seu tempo com uma eloquência que não se via desde os anos 1960 e 1970, quando a garotada fez barulho pela liberdade sexual e contra os regimes ditatoriais e as guerras. Educados sob o lema “yes, you can” (sim, você pode), _____ pela rede mundial onde compartilham ideais e ambições, eles estão mudando a forma de se relacionar, trabalhar, fazer política e negócios.

(Revista Isto É, p.63, nº 2292, 23/10/2013, fragmento)

4. A sequência que completa correta e respectivamente as lacunas encontra-se na alternativa:

- a) têm, ultra-conectados, inter-ligados.
- b) têm, ultraconectados, interligados.
- c) tem, ultraconctados, interligados.
- d) tem, ultra-conectados, inter-ligados.

5. Releia este período do texto: “Também podem ser descritos como narcisistas, **excessivamente** confiantes e um **tanto** mimados.”

Com relação às palavras **destacadas**, podemos classificá-las respectivamente como:

- a) advérbio de modo, conjunção.
- b) pronome relativo, pronome indefinido.
- c) adjetivo, pronome indefinido.
- d) advérbio de intensidade, conjunção.

6. Leia este trecho de notícia.

SAÚDE PÚBLICA – Lote de Novalgina em gotas foi descartada em Campinas.

Vigilância identifica lote falso de remédios

A Vigilância Sanitária de Campinas descobriu ontem que o lote com 1300 frascos do remédio Novalgina em gotas, encontrado na última terça-feira no município é falso.

(Folha de São Paulo)

Com relação à concordância nominal e verbal, assinale a alternativa **INCORRETA**.

- a) O adjetivo **encontrado** está no masculino e no singular para concordar com o substantivo **lote** (masculino e singular): “lote encontrado”.
- b) O núcleo do termo “Lote de Novalgina em gotas” é o substantivo **Novalgina** (feminino), portanto houve a concordância com o adjetivo **descartada**.
- c) No texto há um erro de concordância nominal: “Lote de Novalgina em gotas foi descartada”.
- d) O verbo **descobriu** está na terceira pessoa do singular concordando com o sujeito “A Vigilância Sanitária de Campinas”.

7. Considere a correspondência:

Senhor Diretor,

Informamos a _____ que, conforme o Decreto número 001, de 4 de janeiro de 2015, fica prorrogado o prazo até o dia 17 de fevereiro do corrente ano do horário especial de expediente nos órgãos da Administração Direta, Autarquias e Fundações, que deverá ser cumprido das 13 às 19 horas.

Diante do exposto, contamos com _____ apoio para o cumprimento de tal Decreto.

Atenciosamente,

João Pedro Lins
Secretário Estadual de Educação

De acordo com a norma-padrão, as lacunas devem ser preenchidas, correta e respectivamente, com

- a) Sua Excelência, seu
- b) Vossa Senhoria, vosso
- c) Vossa Senhoria, seu
- d) Vossa Excelência, vosso

8. Observe as sentenças.

- I. O presidente precisou ratificar sua fala no discurso de ontem para que não houvesse engano.
- II. Escrevo esta frase para retificar meu interesse no trabalho.
- III. A Alemanha recebe grande número de emigrantes turcos.

Assinale a alternativa correta com relação ao uso de parônimos.

- a) Apenas a sentença III está correta.
- b) Apenas as sentenças I e II estão corretas.
- c) Todas estão corretas.
- d) Todas estão incorretas.

9. A seguir são apresentadas duas tabelas em uma única planilha do MS Excel 2010 (Português - Brasil) em um computador com o Windows 7 (Português - Brasil). A primeira apresenta uma lista de preço unitário (PU) por item. A segunda apresenta uma lista de vendas, que lista para cada venda o item comercializado, quantidade, preço unitário (PU, deixado em branco) e preço final (PF – que contém a fórmula apropriada).

	A	B	C	D	E	F	G	H
1	Itens	PU		Compras	Item	Qtidade	PU	PF
2	Item 1	R\$ 2,00		1	Item 2	5		=F2*G2
3	Item 2	R\$ 1,50		2	Item 1	3		=F3*G3
4	Item 3	R\$ 2,50		3	Item 1	6		=F4*G4
5		4	Item 3	2		=F5*G5
6		5	Item 2	9		=F6*G6
7

Qual das funções listadas deverá ser colocada na célula G2 para retornar na mesma o valor do Item 2 (B3)?

- a) =PROCH(E2;A:B;2;0)
- b) =RETORNA(E2;A:B;2;0)
- c) =PROCV(E2;A:B;2;0)
- d) =PROCURA(E2;A:B;2;0)

10. A Internet é uma rede mundial de computadores que conecta milhões de equipamentos em todo o mundo e sobre ela foram tecidas as seguintes afirmativas.
- Um navegador, também conhecido pelo termo browser, é um programa de computador que habilita seus usuários a navegarem por páginas web.
 - Um correio eletrônico (E-mail) é uma tecnologia que permite compor, enviar e receber mensagens através de sistemas eletrônicos de comunicação. Um endereço de E-mail sempre contém as três letras “.com”.
 - O termo "malware" pode ser entendido como um software destinado a infiltrar-se em um sistema de computador alheio de forma ilícita, com o intuito de causar alguns danos, alterações ou roubo de informações (confidenciais ou não).
- Analise as afirmativas e assinale a alternativa correta.
- Somente as afirmativas I e III estão corretas.
 - Somente a afirmativa III está correta.
 - Somente as afirmativas II e III estão corretas.
 - Somente as afirmativas I e II estão corretas.
11. É correto afirmar que um texto colocado no cabeçalho ou no rodapé de uma página de um documento do MS Word 2010 com uma única seção: (com idioma em Português Brasil e rodando sobre Windows 7 em Português Brasil)
- Será repetido em todas as páginas ímpares do documento.
 - Será exclusivo da página no qual foi digitado.
 - Será repetido em todas as páginas pares do documento.
 - Será repetido em todas as páginas do documento.
12. Considere as seguintes afirmativas sobre hardware de computadores e seus periféricos:
- A interface USB pode ser considerada uma das mais populares dos computadores atuais.
 - HDMI é uma interface de áudio e vídeo.
 - O SSD tornou obsoletas as impressoras matriciais.
- Analise as afirmativas e assinale a alternativa correta.
- Somente as afirmativas II e III estão corretas.
 - Somente as afirmativas I e II estão corretas.
 - Somente a afirmativa III está correta.
 - Somente a afirmativa I está correta.
13. Uma empresa utiliza 500 metros cúbicos de gás para produzir 80 unidades de um certo produto a cada 40 dias. Se a empresa aumenta a produção em 25%, mantendo a taxa de utilização de gás por unidade produto constante, quantos metros cúbicos de gás a empresa utilizara a cada 30 dias?
- Mais do que 469.
 - Menos do que 460.
 - Mais de 465 e menos que 469.
 - Mais de 460 e menos que 465.
14. Em um país, as taxas de inflação nos 2 primeiros meses do ano são 4% e 5% e no terceiro mês acontece uma deflação de 4%. Portanto, a inflação acumulada nos três primeiros meses deste ano é igual a:
- 4,882%
 - 4,832%
 - 4,922%
 - 5%
15. Uma pessoa dispõe de um capital de R\$50.000,00 para investimentos. Ela investe 35% deste capital em uma aplicação rendendo 15% de juros simples mensais e o restante em uma aplicação rendendo 11% de juros compostos mensais. Logo, após 2 meses, o rendimento combinado das aplicações (juros obtidos) é:
- Maior que R\$ \$12.793,00 e menor que R\$ 12.795,00.
 - Menor que R\$12.790,00.
 - Maior que R\$12.795,00.
 - Maior que R\$ \$12.790,00 e menor que R\$ 12.793,00.
16. Três pessoas, Rafael, Joaquim e Leandro, se envolvem em um acidente de carro. O policial que chega a cena determina que:
- Se Joaquim é culpado pelo acidente então Leandro também é culpado.
 - Se Joaquim e Leandro não são culpados pelo acidente então Rafael também não é culpado pelo acidente.
 - Se Leandro não é culpado pelo acidente então Joaquim é culpado.
 - Se Leandro é culpado pelo acidente então Rafael também é culpado.
- Com base nas sentenças acima o policial pode afirmar corretamente que:
- Joaquim e Leandro são culpados pelo acidente e Rafael não é culpado.
 - Leandro, Joaquim e Rafael são culpados pelo acidente.
 - Leandro e Rafael são culpados pelo acidente.
 - Leandro e Rafael são culpados pelo acidente e Joaquim não é culpado.
17. Assinale a alternativa correta:
- Administração Pública, em sentido formal, é o conjunto de Poderes e órgãos constitucionais para a condução política dos negócios públicos.
 - A organização do Estado brasileiro é matéria alheia à Constituição Federal, encontrando-se ela prevista nas respectivas leis instituidoras de cada um dos Órgãos públicos, podendo ser revisada a qualquer momento para conferir maior eficiência à Administração Pública.
 - A vontade estatal apresenta-se e se manifesta através dos denominados "Poderes de Estado".
 - A moderna Administração Pública pratica atos de governo e de execução.
18. Assinale a alternativa correta:
- Órgãos públicos são centros de competência instituídos para o desempenho de funções estatais, através de seus agentes, cuja atuação é imputada à pessoa jurídica a que pertencem.
 - Agentes políticos são todas as pessoas físicas incumbidas do exercício de alguma função estatal relevante.
 - Agentes públicos são todos aqueles que se vinculam ao Estado ou às suas entidades autárquicas e fundacionais por relações profissionais, sujeitos à hierarquia funcional e ao regime jurídico determinado pela entidade estatal a que servem.
 - Os órgãos da Administração Pública possuem personalidade jurídica própria.

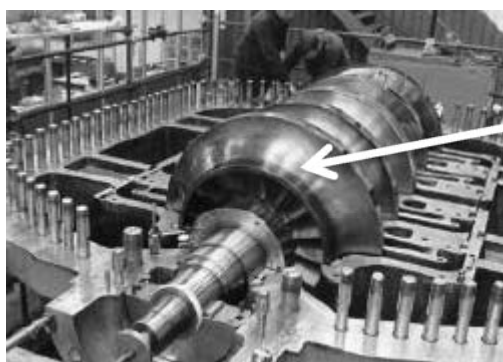
19. Assinale a alternativa correta:

- a) Conforme a Lei n. 9.784/99, "entidade" é a unidade de atuação dotada de personalidade jurídica.
- b) Conforme a Lei n. 9.784/99, concluída a instrução de processo administrativo, a Administração tem o prazo de até 60 (sessenta) dias para decidir, salvo prorrogação por igual período expressamente motivada.
- c) De acordo com a Lei n. 9.784/99, "órgão" é a unidade de atuação integrante apenas da estrutura da Administração direta, denominando-se "gerência" a unidade de atuação pertencente à Administração indireta.
- d) Consoante a Lei n. 9.784/99, terão prioridade na tramitação, em qualquer órgão ou instância, os procedimentos administrativos em que figure como parte ou interessado pessoa com idade igual ou superior a 65 (sessenta e cinco) anos.

20. Assinale a alternativa correta:

- a) Os contratos regidos pela Lei n. 8.666/93 só poderão ser alterados, com as devidas justificativas, quando houver acordo entre as partes.
- b) Na forma da Lei n. 8.666/93, é inexigível a licitação para a aquisição ou restauração de obras de arte e objetos históricos, de autenticidade certificada, desde que compatíveis ou inerentes às finalidades do órgão ou entidade.
- c) De acordo e para os fins da Lei n. 8.666/93, considera-se "obra" toda construção, reforma, fabricação, recuperação ou ampliação, realizada por execução direta ou indireta.
- d) Conforme estabelecido na Lei n. 8.666/93, "Tomada de Preços" é a modalidade de licitação entre quaisquer interessados que, na fase inicial de habilitação preliminar, comprovem possuir os requisitos mínimos de qualificação exigidos no edital para execução de seu objeto.

21. Veja abaixo um compressor centrífugo aberto. A peça marcada com a seta corresponde:

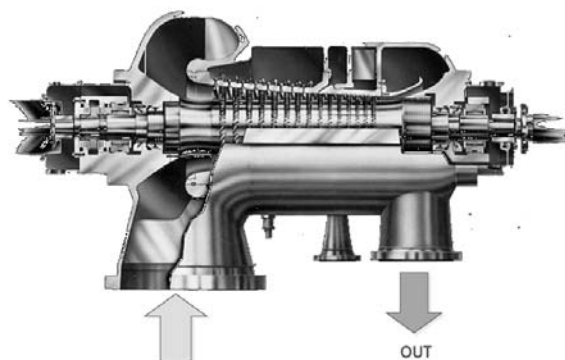


- a) Selo de Vedação.
- b) Mancal.
- c) Diafragma.
- d) Impelidor.

22. Marque abaixo a pressão de saída de gases mais indicada para compressores alternativos:

- a) 500 bar.
- b) 1 bar.
- c) 1.000 bar ou mais.
- d) 100 bar.

23. A imagem abaixo corresponde a um compressor do tipo:



- a) Centrífugo.
- b) Multiestágio.
- c) Axial.
- d) Alternado.

24. Nos anos 90 foi desenvolvida uma técnica para produzir gases chamados internacionalmente de "shale gas". Esta descoberta propiciou aos EUA reduzirem consideravelmente a importação de gás natural e outros países como Argentina, Canadá e China também estão produzindo a partir de grandes reservatórios deste tipo, o nome deste tipo de gás é:

- a) Gás fraturado.
- b) Gás pesado.
- c) Gás de Xisto.
- d) Gás arenoso.

25. Abaixo segue uma imagem dos equipamentos de produção de poços de petróleo e gás natural. Identifique o nome das partes na ordem 1,2,3 e 4:



- a) Válvula master primária; válvula master secundária; Adaptador de produção e Árvore de Natal.
- b) Cabeça de revestimento; Carretel de Ancoragem; Cabeça de produção; Árvore de Natal.
- c) Árvore de Natal; Cabeça de revestimento; Cabeça de Ancoragem e Carretel de Produção.
- d) Cabeça de Produção; Cabeça de Poço, Árvore de Natal e Cabeça de Controle.

26. Os conectores de válvulas em sistemas de transportes de gás devem ser preferencialmente:
- Rosca do tipo VAM TOP(R).
 - Terminação em bisel para solda do tipo TIG/MIG.
 - Flanges API.
 - Rosca do tipo NPI.
27. O sistema de “adoçamento” de gás natural, é assim chamado pois tem como objetivo reduzir gases contaminantes que possam acompanhar o gás natural no reservatório, quais são os dois principais gases a serem retirados neste tipo de processo?
- H₂ e NO₂.
 - CO₂ e CH₄.
 - H₂S e CO₂.
 - H₂S e H₂.
28. Qual das opções de geração de energia abaixo é a única menos poluente que o Gás Natural?
- Eólica.
 - Lenha.
 - Óleo.
 - Carvão.
29. No cotidiano da gestão as empresas podem fazer uso de práticas de Departamentalização, Delegação, Centralização e Descentralização. Identifique a alternativa cujo conceito é verdadeiro.
- Centralização – processo que visa dar autonomia e confiar responsabilidade e autoridade a alguém.
 - Delegação – ocorre quando as decisões no âmbito da empresa são tomadas pelo ocupante do cargo situado no topo da organização (Presidente, Diretor).
 - Departamentalização – caracteriza-se pelo aumento dos níveis hierárquicos da organização e pode ocorrer de forma vertical e/ou horizontal.
 - Descentralização – consiste na dispersão geográfica com a criação de filiais e unidades descentralizadas.
30. As funções administrativas estão presentes em todas as organizações e devem ser desenvolvidas de forma sequencial e contínua. Indique a alternativa que representa a forma sequencial que o gestor deve observar para a aplicação das funções administrativas.
- Planejamento, Organização, Direção, Controle.
 - Planejamento, Organização, Controle, Direção.
 - Planejamento, Controle, Organização, Direção.
 - Planejamento, Direção, Organização, Controle.
31. A liderança pode ser definida como a capacidade de influenciar pessoas para o alcance de objetivos. Os estilos de liderança podem ser Autoritário, Democrático ou Liberal. Identifique a afirmação que melhor representa um Líder Democrático:
- Reúne os membros da equipe, define as atribuições e responsabilidades de cada membro e cobra resultados.
 - Interage com a equipe de trabalho e toma todas as decisões de forma centralizada.
 - Define as metas e os objetivos e deixa a equipe decidir e resolver todos os problemas.
 - Interage com a equipe de trabalho, estimulando, delegando e apoiando cada membro no alcance dos objetivos da equipe.
32. A elaboração de Manuais de Procedimentos, Regulamentos e Normas Organizacionais em geral visam:
- Orientar e direcionar o comportamento dos colaboradores de acordo com as crenças, valores e premissas da gestão.
 - Proteger os interesses dos clientes, por meio da qualidade adequada de bens e serviços.
 - Uniformizar e padronizar os meios de comunicação entre as partes interessadas.
 - Estabelecer o uso racional de recursos, reduzir custos de insumos e materiais diversos.
- Considerando as quatro afirmativas apresentadas, registre a alternativa correta:
- Somente as afirmativas I e II são verdadeiras.
 - Somente a alternativa I é verdadeira.
 - Somente as afirmativas I, III e IV são verdadeiras.
 - Todas as afirmativas são verdadeiras.
33. Relacionamento interpessoal refere-se à forma como um profissional se relaciona com os demais profissionais no ambiente de trabalho. Esta interação pode envolver comportamentos positivos ou negativos. Identifique a alternativa que apresenta comportamentos positivos no ambiente de trabalho, tornando a empresa um excelente lugar para se trabalhar:
- Impor ideias, Cordialidade, Ausência de *feedback*.
 - Interesses pessoais, Impor ideias, Empatia.
 - Empatia, Individualismo, Cordialidade, Colaboração.
 - Empatia, Saber ouvir, Assertividade, Cordialidade.
34. No processo de comunicação nas empresas qualquer obstáculo que dificulte ou impossibilite que a mensagem transmitida pelo emissor chegue no receptor é denominada de barreiras de comunicação. Estas barreiras podem ser causadas pelo emissor ou pelo receptor da mensagem. Identifique a alternativa que explicita as barreiras de comunicação causadas pelo emissor.
- Audição seletiva; Bloqueio emocional.
 - Falta de clareza nas ideias; Bloqueio emocional.
 - Comportamento defensivo; Desinteresse.
 - Falta de clareza nas ideias; Audição seletiva.
35. Na economia, o termo utilidade representa uma medida da satisfação ou felicidade que os indivíduos obtêm graças ao consumo de bens e serviços, de acordo com o conceito de utilidade é correto afirmar?
- A função de utilidade representa uma relação matemática que associa os níveis de utilidades as preferências por atributo.
 - A função de utilidade ordinal informa em que medida uma cesta de mercado é mais ou menos preferível a outra, enquanto que a função de utilidade cardinal gera uma ordenação de cestas de mercado da maior para a menor preferência.
 - A utilidade marginal representa a satisfação adicional obtida pelo consumo de uma unidade adicional de determinado bem. Portanto a utilidade marginal não poderá ser decrescente.
 - Quando uma renda maior nos permite consumir mais bens e serviços, dizemos que a utilidade aumenta com a renda.

36. O comportamento do consumidor é bem mais compreendido quando examinado em três etapas: preferência do consumidor, restrições orçamentárias e escolha do consumidor. No que diz respeito a essas etapas é correto afirmar que:
- De acordo com o princípio de integralidade, as preferências são completas, isto significa que os consumidores podem comparar e ordenar todas as cestas de mercado.
 - Os consumidores escolhem comprar as combinações de mercadorias que maximizam sua satisfação independente dos preços dos vários bens disponíveis.
 - Considerando que os consumidores possuem restrições orçamentárias, a renda utilizada para adquirir novas mercadorias é ilimitada.
 - As preferências dos consumidores podem ser representadas por curvas de indiferenças, porém estas curvas não são capazes de representar todas as combinações de cestas de mercado.
37. Oferta e demanda são as forças que movem a economia de mercado, diante desse quadro é **INCORRETO** afirmar:
- Se houver excesso de demanda, serão formadas filas, com concorrência entre consumidores pelos bens disponíveis, assim o preço tende a aumentar.
 - O equilíbrio de mercado acontece num ponto em que a quantidade ofertada é igual a quantidade demandada, sendo que, por mais que existam desequilíbrios momentâneos a economia de mercado tende ao equilíbrio.
 - Se houver escassez de demanda, serão formadas filas, com concorrência entre consumidores pelos bens disponíveis, assim o preço tende a aumentar.
 - Se houver excesso de oferta, serão formados estoques nas empresas, assim os ofertantes serão obrigados a diminuir seus preços para escoar a produção.
38. O Balanço de Pagamento registra todas as transações econômicas e financeiras de um determinado país com seus similares. De acordo com o com o este conceito é correto afirmar que:
- Em virtude da crise mundial de 2008, o Brasil vem apresentando nos últimos 6 anos déficit na balança comercial.
 - Quando os residentes de um país investem mais no exterior do que os estrangeiros investem na economia nacional, este país apresenta um superávit na balança de renda.
 - O balanço de pagamento não registra as remessas de lucros realizadas por multinacionais para os países de origem das matrizes.
 - Quando um país exporta mais produtos do que importa, este apresenta um superávit na balança comercial.
39. As políticas econômicas podem estimular a produção econômica, promovendo avanço no produto interno bruto, ou inibir a produção, com intuito de promover a estabilidade. A partir dessa função das políticas econômicas é correto afirmar que:
- Uma política fiscal pode alterar as regras do comércio internacional para estimular as exportações de um determinado país.
 - Para que uma política fiscal seja eficaz é necessário que seja utilizado alguns instrumentos, como mudança na taxa de desconto, taxa compulsória ou operações de mercado aberto.
 - Uma política monetária pode alterar a taxa de juros e a quantidade de moeda em circulação numa determinada economia.
 - Uma variação nos gastos do governo é considerada uma política monetária aplicada por este país.
40. A economia do estado de Mato Grosso do Sul é baseada principalmente na pecuária e agricultura, sendo este o primeiro setor da economia. De acordo com esta característica é **INCORRETO** afirmar que:
- O estado é o maior produtor nacional de algodão, abrigando 20 municípios dos 35 maiores produtores do Brasil.
 - Na atividade pecuária, a criação de gado é a mais difundida no estado, sendo que as principais pastagens são as da região do Pantanal.
 - Os produtos agrícolas mais cultivados no Mato Grosso do Sul são: soja, milho, trigo, arroz, café, algodão, mandioca, feijão, cana-de-açúcar e amendoim.
 - O extrativismo mineral e a indústria fazem parte do segundo setor econômico do estado do Mato Grosso do Sul.